

# Мембранные разделители сред

Тип РМ (фланцевое присоединение)

Предназначены для защиты приборов от контакта с агрессивными, несущими взвешенные частицы измеряемыми средами путем передачи давления к прибору через разделительную мембрану и нейтральную жидкость



При поставке разделителя в сборе со средством измерения, заполнение разделительной жидкостью осуществляется вакуумной установкой

## Диапазон рабочих давлений, МПа

Средние и низкие РМ-С21	ТМ	0...0,1 / 0,16 / 0,25 / 0,4 / 0,6 / 1 / 1,6 / 2,5
	ТВ	-0,1...0
	ТМВ	-0,1...0,3 / 0,5 / 0,9 / 1,5 / 2,4
	РПД-И	0...0,1 / 0,16 / 0,25 / 0,4 / 0,6 / 1 / 1,6 / 2,5
Средние РМ-С21м	ТМ	0...0,6 / 1 / 1,6 / 2,5
	ТМВ	-0,1...0,5 / 0,9 / 1,5 / 2,4
	РПД-И	0...0,6 / 1 / 1,6 / 2,5

## Диапазон рабочих температур, °С

В соответствии с выбранным средством измерения

## Фланец

Нержавеющая сталь 08X17H13M2

Опция: возможны другие металлы

## Мембрана

Нержавеющая сталь 08X17H13M2

Опция: фторопластовое покрытие, тантал, монель, хастеллой

## Резьба присоединения

Внутренняя М20х1,5

## Заливное отверстие

Есть

Пример обозначения: РМ – С21

РМ –	С	2	1	–
Тип разделитель мембранный	С	2	1	– М
Диапазон давлений, МПа	С	2	1	–
Средние и низкие	С	2	1	–
ТМ 0...0,1 / 0,16 / 0,25 / 0,4 / 0,6 / 1 / 1,6 / 2,5	С	2	1	–
ТВ -0,1...0	С	2	1	–
ТМВ -0,1 / 0,3 / 0,5 / 0,9 / 1,5 / 2,4	С	2	1	–
РПД-И 0...0,1 / 0,16 / 0,25 / 0,4 / 0,6 / 1 / 1,6 / 2,5	С	2	1	–
Присоединение фланцевое	С	2	1	–
Заливное отверстие есть	С	2	1	–
Исполнение (габариты) стандартное уменьшенное	С	2	1	–

## Разделительная жидкость

ПМС-20 (ГОСТ 13032-77)

## Объем, вытесняемый под действием максимального давления, мл

2,5

## Дополнительная погрешность вносимая разделителем

±0,5% (компенсируется настройкой средства измерений)

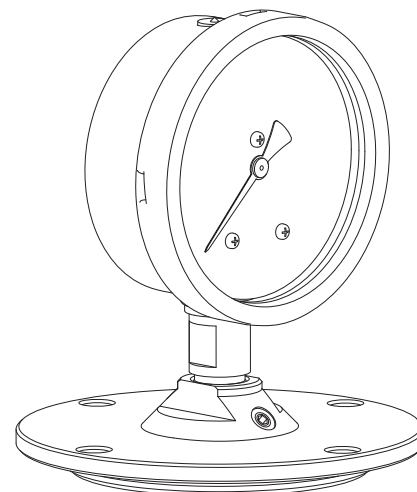
## Варианты поставки

- без средства измерений
- в сборе со средством измерений\*
- в сборе со средством измерений\* и соединительным рукавом (длина 2 / 3 / 4 / 5 м, см. стр. 81)

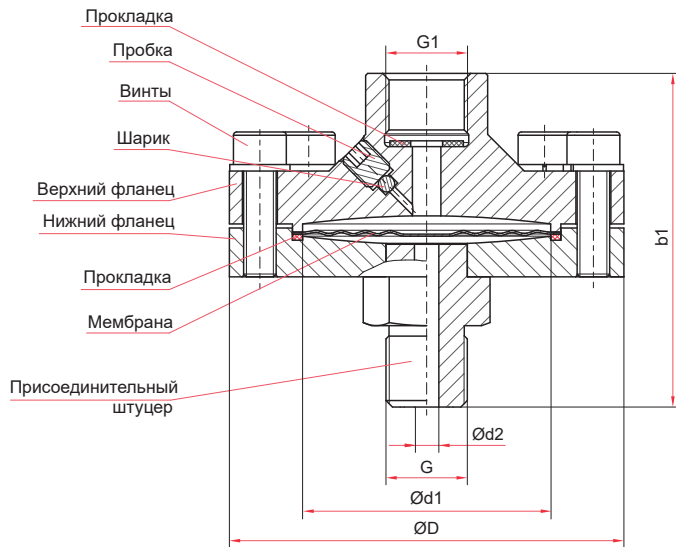
\* – для ТМ, ТВ, ТМВ Ø63 (серия 10) и Ø100, 150 (все серии)

## Техническая документация

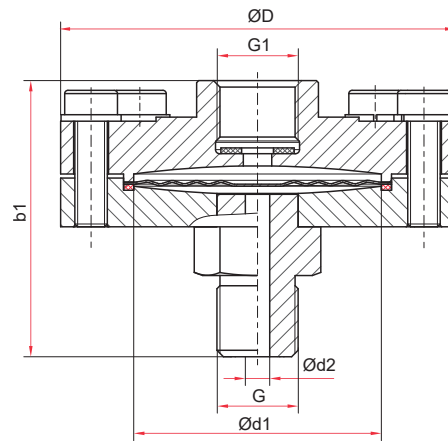
ТУ 4212-004-4719015564-2013



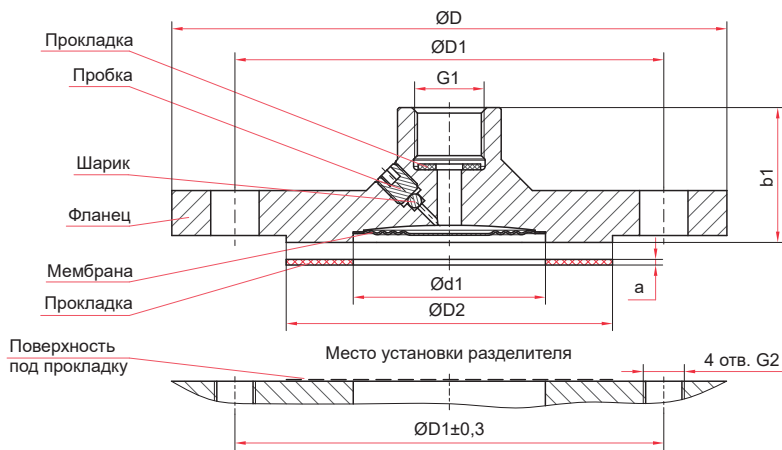
Пример установки

**Габаритные и присоединительные размеры**


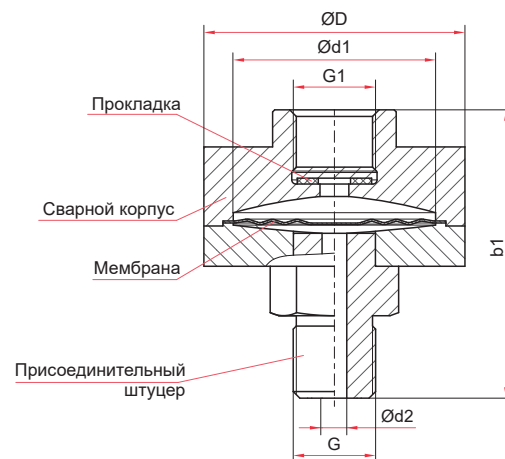
Штуцерное присоединение на низкое давление, тип PM-H11



Штуцерное присоединение на среднее давление, тип PM-C10, PM-C10м



Фланцевое присоединение на среднее и низкое давление, тип PM-C21, PM-C21м



Штуцерное присоединение на высокое давление, тип PM-B10, PM-B10м

**Основные максимальные размеры (мм), вес (кг), объем (мл)**

Модель	D	d1	d2	G	G1	b1	S	Вес	Объем заполняемой жидкости	Объем вытесняемой жидкости
PM-H11-M20x1,5	97	65		M20x1,5		83		1,7	16,4	2,5
PM-H11-G½				G½						
PM-C10-M20x1,5	97	65		M20x1,5		72		1,5	15,6	2,5
PM-C10-G½				G½						
PM-C10м-M20x1,5	88	58	10	M20x1,5	M20x1,5	79	27	1,1	12,4	2,5
PM-C10м-G½				G½						
PM-B10-M20x1,5	77	42		M20x1,5		87		1,3	11,4	2,5
PM-B10-G½				G½						
PM-B10м-M20x1,5	58	38		M20x1,5		83		0,8	9,3	2,5
PM-B10м-G½				G½						

(штуцерное присоединение)

**Основные размеры (мм), вес (кг), объем (мл)**

Модель	D	D1	D2	d1	G1	G2	b1	a	Вес	Объем заполняемой жидкости	Объем вы- тесняемой жидкости
PM-C21	150	110	84	58	M20x1,5	M16	46	4,5	1,7	14,7	2,5
PM-C21м	115	85	68	42		M12	40		1,2	11,4	2,5

(фланцевое присоединение)